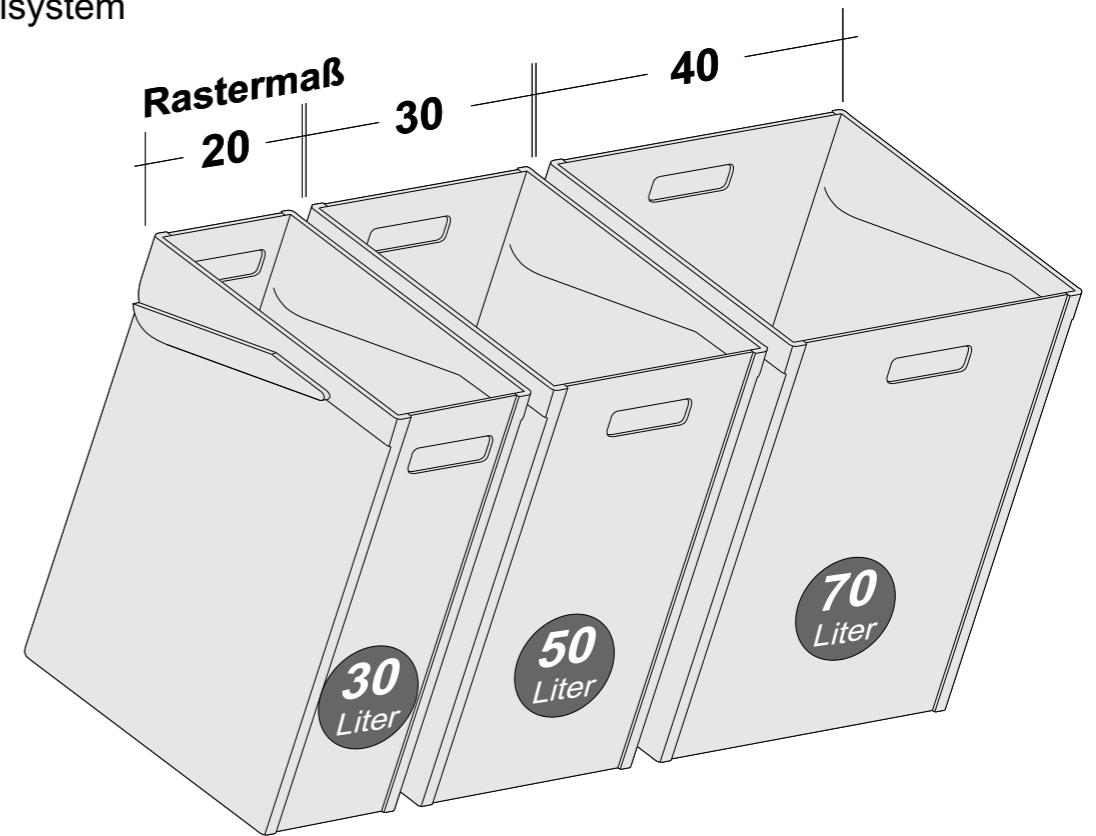




Klinus® PROFI das professionelle Wertstoff- / Abfalltrenn- und Sammelsystem

die PROFI - Sammelbehälter:

- ABS-Kunststoff, Standardfarbe hellgrau (RAL 7035)
- Drei Behältergrößen für bedarfsgerechte Mengenanpassung
 - 30 Liter (20 cm breit) z.B. für Glas
 - 50 Liter (30 cm breit) z.B. für Restmüll
 - 70 Liter (40 cm breit) z.B. für "Gelber Sack" oder Papier
- Leicht zu tragen durch Grifföffnungen
- Ergonomisches Einsetzen, Befüllen und Herausnehmen des vollen Behälters
- Entsorgung mittels Innenbeuteln oder im Austauschverfahren "Voll gegen Leer"
- Leicht zu reinigen durch glatte Flächen, auch für maschinelle Reinigung geeignet
- Stapelbar
- Stichfest



Produktlinien

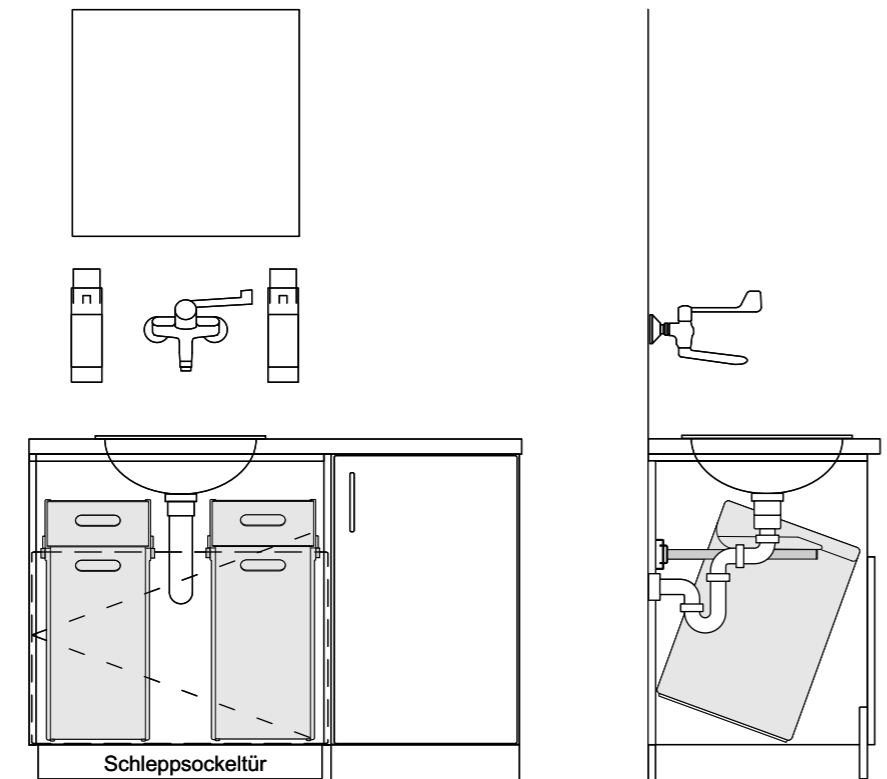
Klinus® PROFI

- Stationär
- Mobil
- Kombi

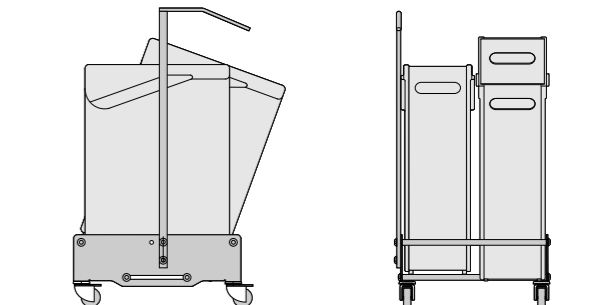
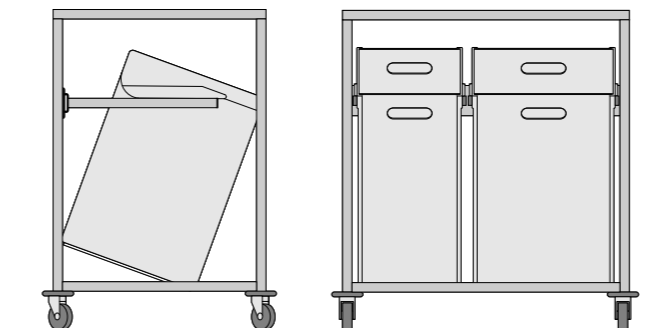
Klinus® MINI

- Einbau
- fahrbar/freistehend

Ausführungsvarianten:



Sonderlösungen auf Anfrage
Maße in cm; Technische Änderungen vorbehalten



Rieger GmbH
August-Nagel-Str. 7
89079 Ulm

Tel.: (0049) 07305 / 9305-0
Fax: (0049) 07305 / 9390-25

Internet: www.klinus.de
E-Mail : info@klinus.de

Klinus® PROFI - **Stationär**

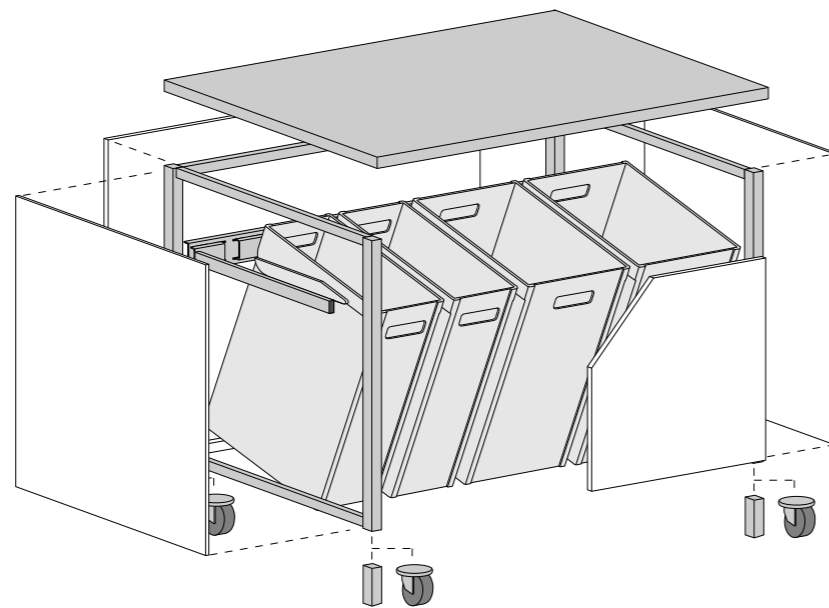
Klinus® PROFI - **Kombi**

Klinus® PROFI - **Mobil**

Behälter-Eigenschaften siehe unter Klinus® PROFI

Fahrbare / feststehende Arbeitstisch-Kombination

- Anzahl und Größe der Behälter incl. Schiene und Träger nach Bedarf
- Rahmenkonstruktion Edelstahl
- kugelgelagerte Räder (optional leitfähige Ausführung, Abweisteller)
- Arbeitsplatte Edelstahl oder nach Wunsch
- optional Seiten- / Rückwandverkleidung
- optional Türen auf Höhe Einfüllöffnung und Griffe

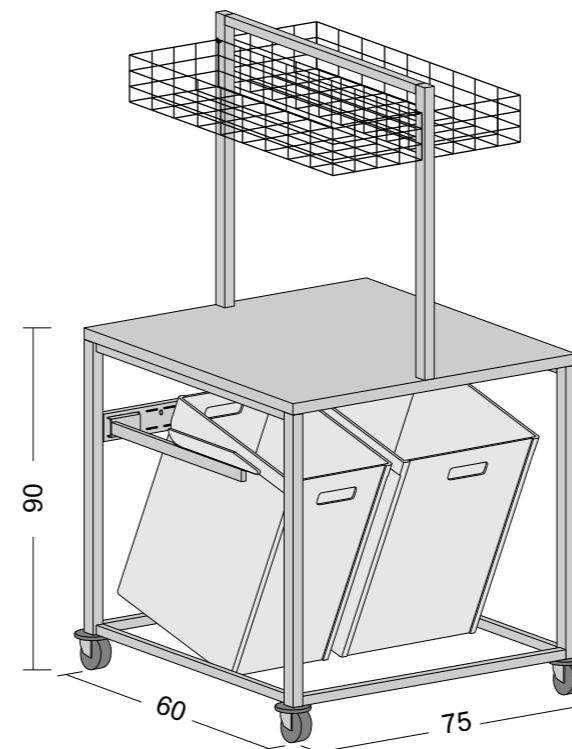
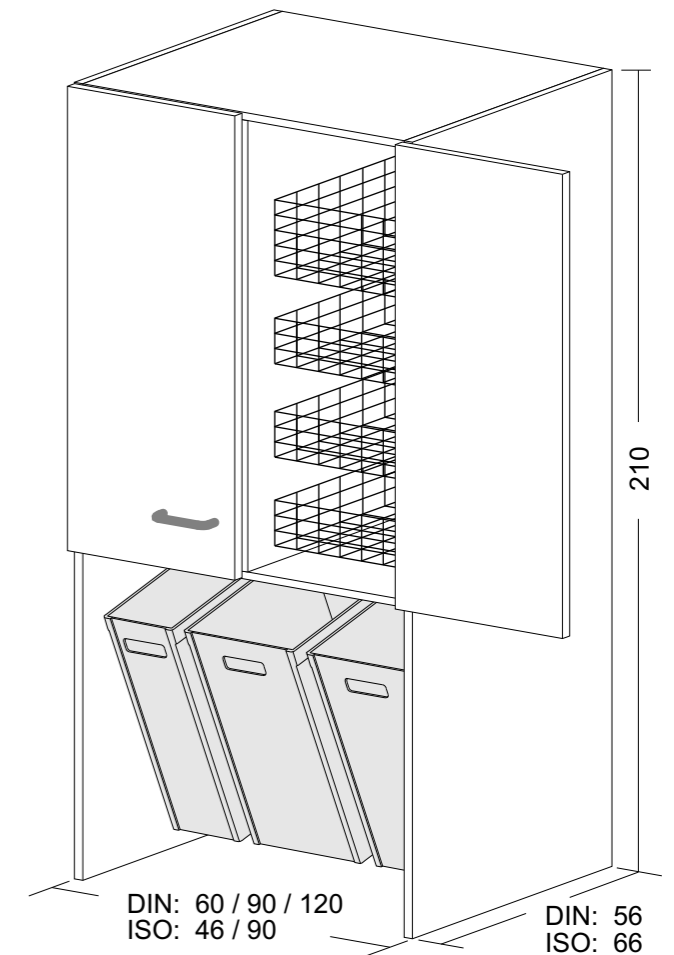


Fahrbare Arbeitstisch - Kombination aus Edelstahl speziell für OP und ZSVA

- Hakenleiste für STE - Körbe, Handschuhspender u.ä.
- Arbeitsplatte unterseitig geschlossen, Antidröhn;
- auch in Schwerlastausführung zur Ablage von Beinplatten
- PROFI-Sammelbehälter 50 Liter und 70 Liter einschließlich Schlitzschiene und Träger

DIN / ISO - Hochschrank - Kombination

- Korpusmaterial und -farbe nach Wunsch
- Schrankinnenausstattung nach Wunsch (im Beispiel Modulkörbe mit Trägerwand)
- Sammelbehälter mit Schlitzschiene und Träger



Zubehör:

- Piktogramm- und Text-Klebefolien
- Kunststoffsäcke, -beutel
- Auflage- und Scharnierdeckel

Sonderlösungen auf Anfrage
Maße in cm; Technische Änderungen vorbehalten

Produktlinien

Klinus® PROFI

- Stationär
- Mobil
- Kombi

Klinus® MINI

- Einbau
- fahrbar/freistehend

Rieger GmbH
August-Nagel-Str. 7
89079 Ulm

Tel.: (0049) 07305 / 9305-0
Fax: (0049) 07305 / 9390-25

Internet: www.klinus.de
E-Mail : info@klinus.de

Ausführungsbeispiele



Produktlinien

Klinus® PROFI

- Stationär
- Mobil
- Kombi

Klinus® MINI

- Einbau
- fahrbar/freistehend

Rieger GmbH
 August-Nagel-Str. 7
 89079 Ulm

Tel.: (0049) 07305 / 9305-0
 Fax: (0049) 07305 / 9390-25

Internet: www.klinus.de
 E-Mail : info@klinus.de

Klinus® PROFI - Kombi

Ausführungsbeispiele



Fahrbare Tischkombination zum Abstellen unter Arbeitstisch Aufwachraum



Fahrbare Kombination als Arbeitstischergänzung Arbeitsraum Unrein



Fahrbare Tischkombination mit Klinus® PROFI - Behälter und Hakenleiste mit Spender und Drahtkörben Operationsraum



Fahrbare Schrankkombination Patientenaufenthaltsraum



Kombination Klinus® PROFI-Behälter mit Modullagerschrank Untersuchungsraum

Sonderlösungen auf Anfrage
 Maße in cm
 Technische Änderungen vorbehalten